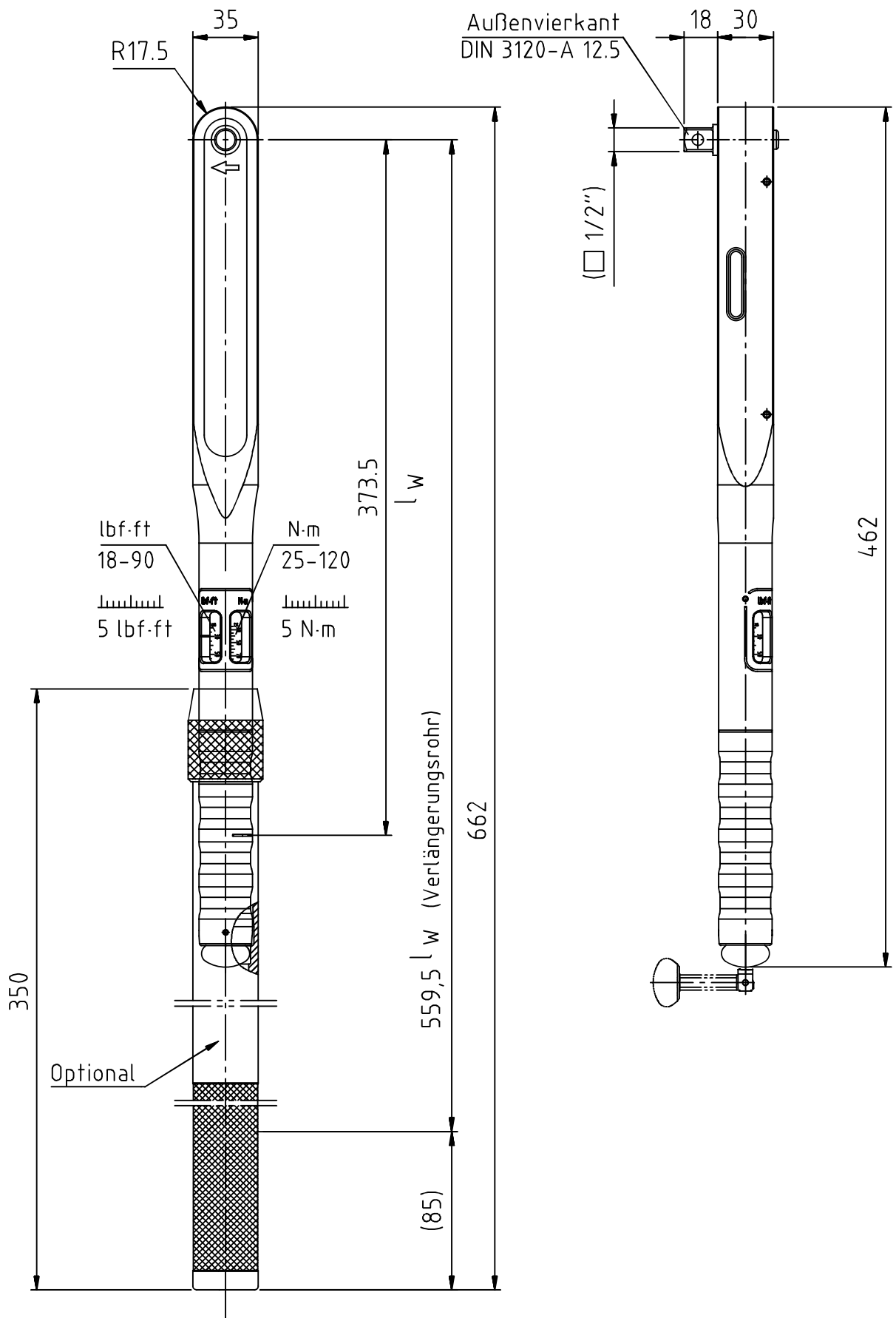


Index	A	Anderung	Auf Design 2016 umgestellt; Firmenname geändert; Bereich geändert	Datum	01.12.16	Name	M.Eisner
Anderungs-Nr.	3378_0						



gültig ab 2016

m = 1550 g

**GEDORE**  
TorqueTech GmbH · Solingen

Bearb.	22.10.14	B.Knabe	Änderungsindex	Ident.-Nr. (Teilenummer)
Gepr.	23.10.14	D.Baumann		
Norm			A	2926989M

Bezeichnung  
8561-001 Dremometer BR 1/2" 25-120 N·m mit Alu-Rohr